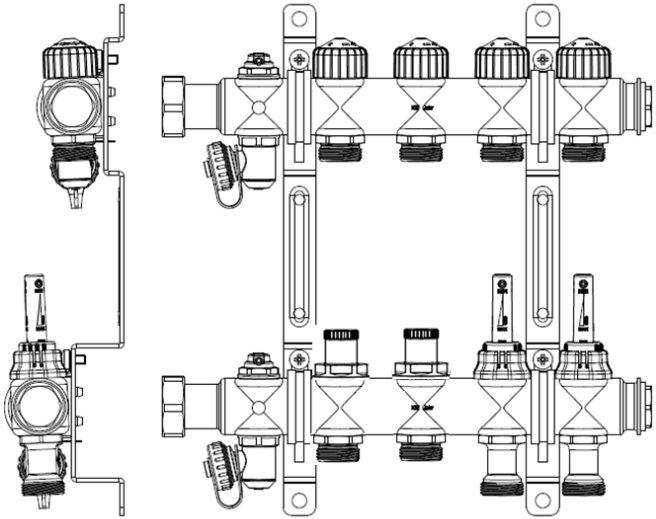


# Abmessungen und Beschreibung des Edelstahlverteilers mit Dynacon Eclipse



Kreise	2	3	4	5	6	7	8	9	10	11	12
Länge mm	192	242	292	342	392	442	492	542	592	642	692

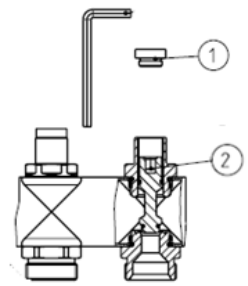
- Edelstahlverteiler DN 32 Standardprofil mit Überwurfmutter G 1 flach dichtend
- Heizkreisanschlüsse G ¾ Außengewinde mit Innenkonus nach DIN EN 16313, passend für Klemmverschraubungen
- Regulierventile zum Absperrn des Vorlaufes
- Thermostatventileinsatz mit Durchflussregler Einstellung 30-300 l/h bei  
min. Differenzdruck 30-150 l/h = 17 kPa  
min. Differenzdruck 150-300 l/h = 25 kPa  
max. Differenzdruck 60 kPa
- Heizkreisabstand 50 mm
- Füll- und Entleerungshahn und Handentlüfter G ½
- Wandhalter mit Schalldämmung und Schraubenpäckchen
- Die Einbaulage ist beliebig wählbar

# Bedienungsanleitung Regulierventil und Durchflussanzeiger min. / max.

Der Durchflussanzeiger oder Regulierventil muss im Betrieb vollständig geöffnet sein.

## Regulierventil:

- (1) Verschlussstopfen
- (2) Ventilspindel



- Verschlussstopfen(1) mit 5 mm Sechskantschlüssel entfernen
- Ventilspindel (2) mit 5 mm Sechskantschlüssel gegen den Uhrzeigersinn drehen bis zum Anschlag → ÖFFNEN
- Ventilspindel (2) mit 5 mm Sechskantschlüssel im Uhrzeigersinn drehen bis zum Anschlag → SCHLIEßEN
- Verschlussstopfen(1) mit 5 mm Sechskantschlüssel aufschrauben

## Durchflussanzeiger min./ max.



### Durchflussanzeiger öffnen:

1. rote Kappe nach oben abziehen
2. schwarze Einstellmutter lösen (gegen Uhrzeigersinn)
3. mit roter Betätigungshilfe am Schauglas den Durchfluss voll öffnen (gegen den Uhrzeigersinn)
4. schwarze Einstellmutter handfest zudrehen
5. rote Kappe aufsetzen



### Durchflussanzeiger Schließen:

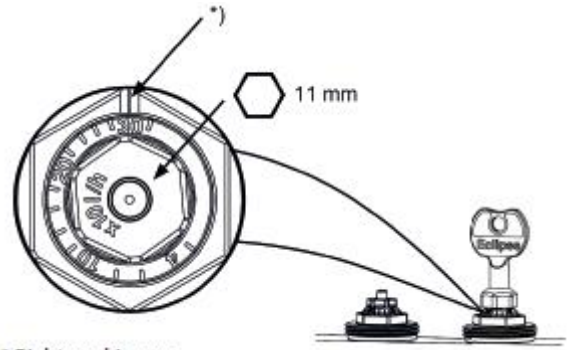
6. mit Betätigungshilfe bis Anschlag drehen (im Uhrzeigersinn)

# Einstellung Thermostatventileinsatz mit Durchflussregler

## Durchflusseinstellung:

Die Einstellung kann zwischen 3 und 30 (30 bis 300 l/h) stufenlos gewählt werden. Mit dem Einstellschlüssel oder Maulschlüssel SW 11 kann nur der Fachmann die Einstellung vornehmen oder verändern.

- Einstellschlüssel oder Maulschlüssel SW 11 auf Ventiloberseite aufsetzen.
- Index des gewünschten Einstellwertes auf die Richtmarkierung\*) des Ventiloberseitens drehen
- Schlüssel oder Maulschlüssel SW 11 abziehen.
- Einstellwert kann am Ventiloberseite aus Betätigungsrichtung abgelesen werden (siehe Abb.)



\* Richtmarkierung

Einstellwert	l	4	l	l	10	l	l	l	l	20
l/h	30	40	60	80	100	120	140	160	180	200
Einstellwert	l	l	l	l	30					
l/h	220	240	260	280	300					

## Hydraulischer Abgleich:

Der Durchfluss der einzelnen Heizkreise wird mit dem Dynacon-Eclipse direkt in Liter pro Stunde eingestellt. Dadurch ist der hydraulische Abgleich mit einem Dreh erledigt. Der eingestellte Durchfluss wird kontinuierlich angepasst. Das heißt bei einem Überangebot, bspw. aufgrund schließender Nachbarheizkreise, regelt Dynacon den Durchfluss automatisch auf den eingestellten Wert.

## Technische Daten

max. Betriebstemperatur: 70°C  
max. Betriebsdruck: 4 bar

Der Verteiler ist mit Heizungswasser gemäß VDI 2035 zu betreiben.

