

Datenblatt

App Modul Danfoss *Icon*™

Beschreibung



Das App Modul Danfoss *Icon*™ kommt zum Einsatz, um Heizpläne im System anzulegen und die Steuerung mit der Danfoss *Icon*™ App über WLAN und Smartphone zu ermöglichen..

Das App Modul wird über ein Netzkabel mit dem 24V Hauptregler verbunden. Ein 2 Meter CAT. 5e Kabel ist im Lieferumfang enthalten. Die max. Kabellänge beträgt 15 Meter.

Nach dem Verbinden des App Moduls mit der Danfoss *Icon*™ App können mit einem Smartphone oder Tablet (iOS oder Android) Heizpläne angelegt und das System aus der Ferne gesteuert werden.

Besonderheiten des App Moduls:

- Fernzugriff über die Danfoss *Icon*™ App
- Erstellen von Heizplänen
- Betriebsarten „Anwesend“, „Urlaub“ und „Heizpause“
- Meldungen und Alarme vom System erhalten

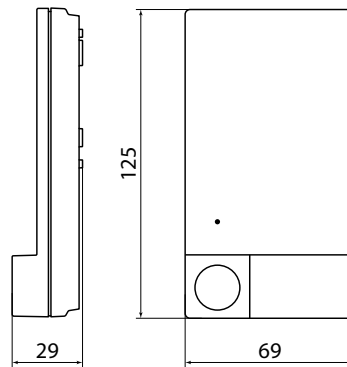
Bestellangaben

Artikel	Teile-Nr.
App Modul Danfoss <i>Icon</i> ™	088U1101

Technische Angaben

Anwendungszweck	Sende- und Empfangsgerät für WLAN, inkl. Bluetooth
Umgebungstemperaturbereich, kontinuierlicher Einsatz	0 °C bis +40 °C
Frequenz	2,4 GHz
Verkapselung (IP-Schutzklasse)	IP 20
Konformität gemäß folgenden Richtlinien	RED, RoHS, WEEE
Schutzklasse, Funkmodul	Klasse III
Versorgungsspannung	5 V DC
Temperatur bei Kugeldruckhärteprüfung	75 °C
Verschmutzungsgrad	Stufe 2, Einsatz in normalen Wohn- und Lebensverhältnissen
Software Sicherheitsklasse	Klasse A
Bemessungsstossspannung	4 kV
Betriebsdauer	Permanenter Anschluss
Temperaturbereich bei Lagerung und Beförderung	-20 °C bis +65 °C
Entsorgungshinweise	Das Produkt ist gemäß Entsorgungsrichtlinien für Elektronikschrott zu entsorgen.

Zeichnung



App Modul Danfoss Icon™ 088U1101

Danfoss GmbH

heating.danfoss.de • +49 69 97 53 30 44 • E-Mail: CS@danfoss.de

Die in Katalogen, Prospekten und anderen schriftlichen Unterlagen, wie z.B. Zeichnungen und Vorschlägen enthaltenen Angaben und technischen Daten sind vom Käufer vor Übernahme und Anwendung zu prüfen. Der Käufer kann aus diesen Unterlagen und zusätzlichen Diensten keinerlei Ansprüche gegenüber Danfoss oder Danfoss Mitarbeitern ableiten, es sei denn, dass diese vorsätzlich oder grob fahrlässig gehandelt haben. Danfoss behält sich das Recht vor, ohne vorherige Bekanntmachung im Rahmen des Angemessenen und Zumutbaren Änderungen an ihren Produkten – auch an bereits in Auftrag genommenen – vorzunehmen. Alle in dieser Publikation enthaltenen Warenzeichen sind Eigentum der jeweiligen Firmen. Danfoss und alle Danfoss Logos sind Warenzeichen der Danfoss A/S. Alle Rechte vorbehalten.

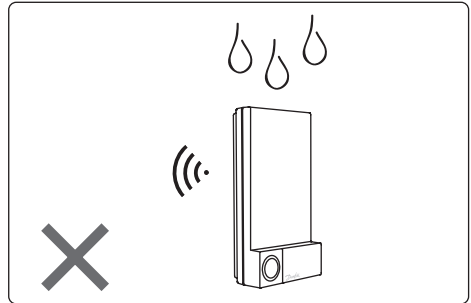
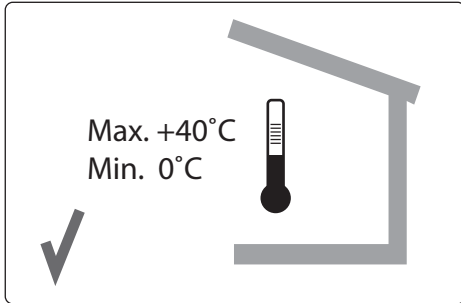
Installation Guide

App Module

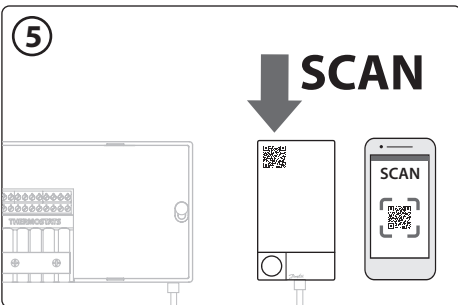
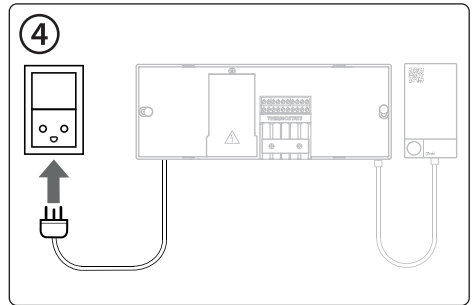
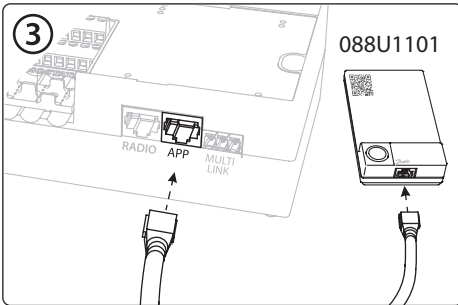
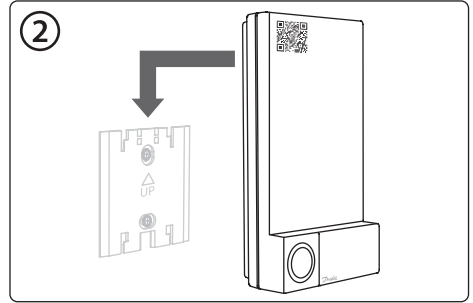
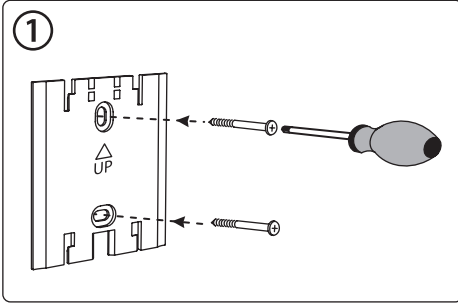
for Danfoss *Icon*™ Master



Placement



Installation



Declaration of Conformity

GB	Hereby, Danfoss A/S declares that the radio equipment type App Module is in compliance with Directive 2014/53/EU. The full text of the EU declaration of conformity is available at the following internet address: heating.danfoss.com
DE	Hiermit erklärt Danfoss A/S , dass der Funkanlagentyp App Module der Richtlinie 2014/53/EU entspricht. Der vollständige Text der EU-Konformitätserklärung ist unter der folgenden Internetadresse verfügbar: heating.danfoss.com
FR	Le soussigné, Danfoss A/S , déclare que l'équipement radioélectrique du type App Module est conforme à la directive 2014/53/UE. Le texte complet de la déclaration UE de conformité est disponible à l'adresse internet suivante: heating.danfoss.com
IT	Il fabbricante, Danfoss A/S , dichiara che il tipo di apparecchiatura radio App Module è conforme alla direttiva 2014/53/UE. Il testo completo della dichiarazione di conformità UE è disponibile al seguente indirizzo Internet: heating.danfoss.com
NL	Hierbij verklaar ik, Danfoss A/S , dat het type radioapparatuur App Module conform is met Richtlijn 2014/53/EU. De volledige tekst van de EU-conformiteitsverklaring kan worden geraadpleegd op het volgende internetadres: heating.danfoss.com
DK	Hermed erklærer Danfoss A/S , at radioudstyrstypen type App Module er i overensstemmelse med direktiv 2014/53/EU. EU-overensstemmelseserklæringens fulde tekst kan findes på følgende internetadresse: heating.danfoss.com
SE	Härmed försäkrar Danfoss A/S att denna typ av radioutrustning App Module överensstämmer med direktiv 2014/53/EU. Den fullständiga texten till EU-försäkran om överensstämmelse finns på följande webbadress: heating.danfoss.com
FI	Danfoss A/S vakuuttaa, että radiolaitetyyppi App Module on direktiivin 2014/53/EU mukainen. EU-vaatimustenmukaisuusvakuutuksen täysimittainen teksti on saatavilla seuraavassa internetosoitteessa: heating.danfoss.com
LT	Aš, Danfoss A/S , patvirtinu, kad radijo įrenginių tipas App Module atitinka Direktyvą 2014/53/ES. Visas ES atitikties deklaracijos tekstas prieinamas šiuo interneto adresu: heating.danfoss.com
PL	Danfoss A/S niniejszym oświadcza, że typ urządzenia radiowego App Module jest zgodny z dyrektywą 2014/53/UE. Pełny tekst deklaracji zgodności UE jest dostępny pod następującym adresem internetowym: heating.danfoss.com

Danfoss A/S

FEC-H • Ulvehavevej 61 • DK-7100 Vejle • Denmark

Phone: +45 7488 8500 • Fax: +45 7488 8501 • heating@danfoss.com • www.floorheating.danfoss.com

Danfoss can accept no responsibility for possible errors in catalogues, brochures and other printed material. Danfoss reserves the right to alter its products without notice. This also applies to products already on order provided that such alterations can be made without consequential changes being necessary in specifications already agreed. All trademarks in this material are property of the respective companies. Danfoss and the Danfoss logotype are trademarks of Danfoss A/S. All rights reserved.