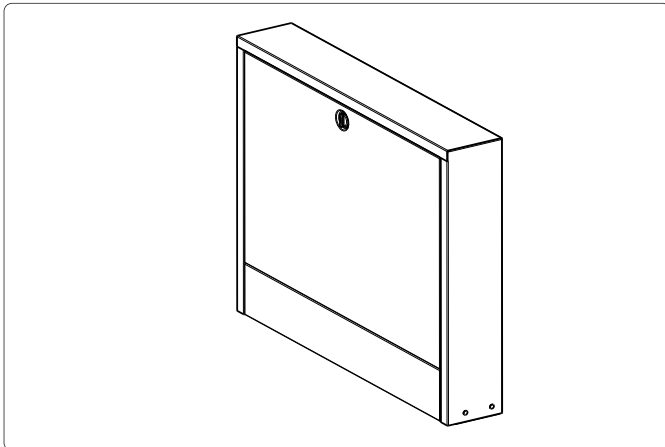
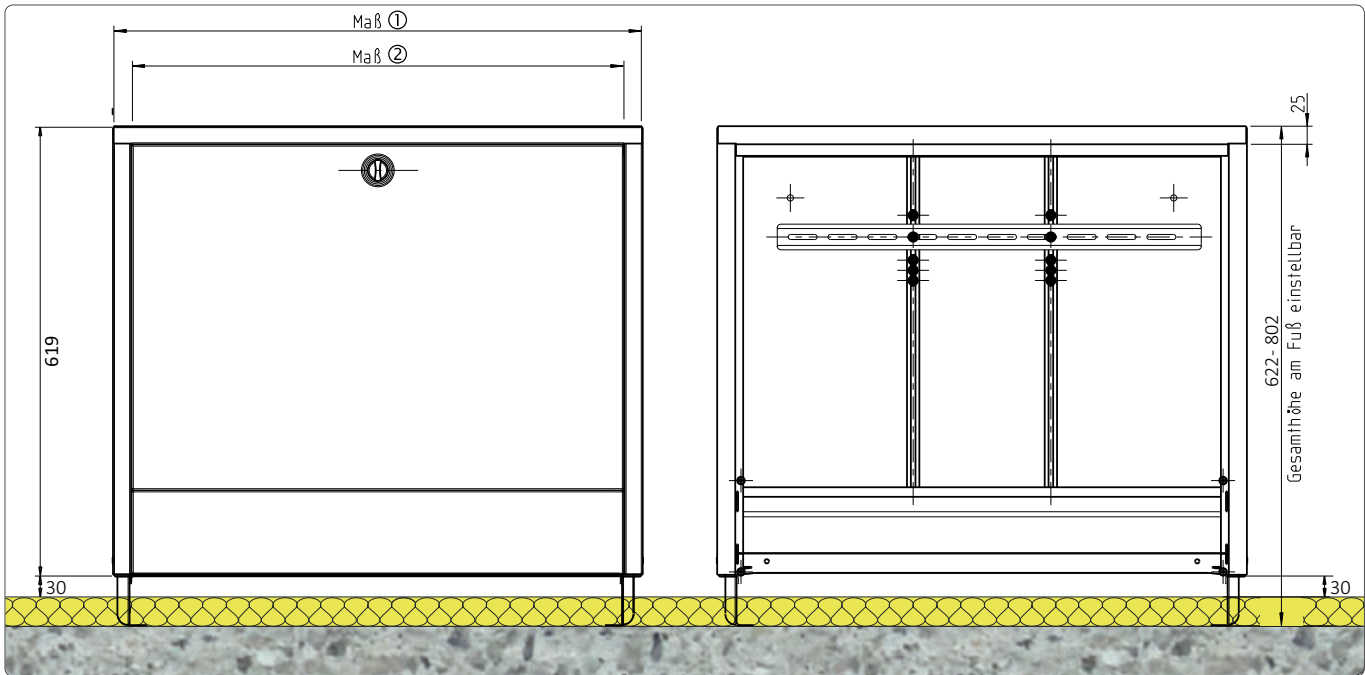


Unterputz-Verteilerschränke für Edelstahlverteiler 1"

Die Einbauzarge ist aus feuerverzinktem Stahlblech gefertigt. Die Schrankfüße sind höhenverstellbar (180 mm). Das Estrichprallblech ist abnehm- und verstellbar. Die Rohrumlenkschiene ist abnehmbar. Die Frontblende mit vier Einstecklaschen ist abnehmbar und verstellbar (110 – 150 mm) sowie komplett galvanisch verzinkt und reinweiß (RAL 9016) lackiert. In der Frontblende ist die Stecktür mit Drehriegel integriert. Komplett im Schutzkarton verpackt, die Fronten sind zusätzlich verpackt. Verstellbare Halteschienen für Verteilerbalken sind vorhanden. Schlösser sind optional erhältlich.

Größe 1	489 x (712-892) x (111-150) mm
Größe 2	724 x (712-892) x (111-150) mm
Größe 3	1024 x (712-892) x (111-150) mm
Größe 4	1474 x (712-892) x (111-150) mm

Einbaumaße	Größe 1	Größe 2	Größe 3	Größe 4
①	513	748	1048	1498
②	445	680	980	1430
③	489	724	1024	1474



Aufputz-Verteilerschränke für Edelstahlverteiler 1"

Der Aufputzschrank ist aus galvanisch verzinktem Stahlblech gefertigt und reinweiß (RAL 9016) lackiert. Die Schrankfüße sind höhenverstellbar (180 mm), das Estrichprallblech ist abnehmbar. Stecktür mit Kunststoffdrehriegel, Schlösser sind optional erhältlich. Der Aufputzschrank ist komplett im Schutzkarton verpackt. Verstellbare Halteschienen für Verteilerbalken sind vorhanden.

- Größe A 496 x (622-802) x 125 mm
- Größe B 731 x (622-802) x 125 mm
- Größe C 1031 x (622-802) x 125 mm
- Größe D 1481 x (622-802) x 125 mm

Einbaumaße	Größe A	Größe B	Größe C	Größe D
①	496	731	1031	1481
②	446	681	981	1431