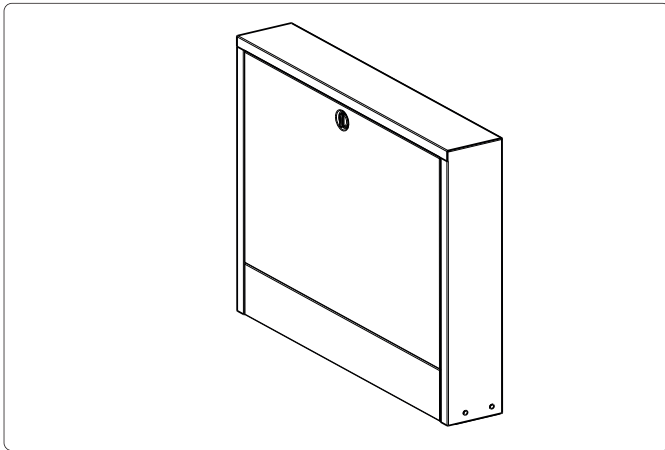
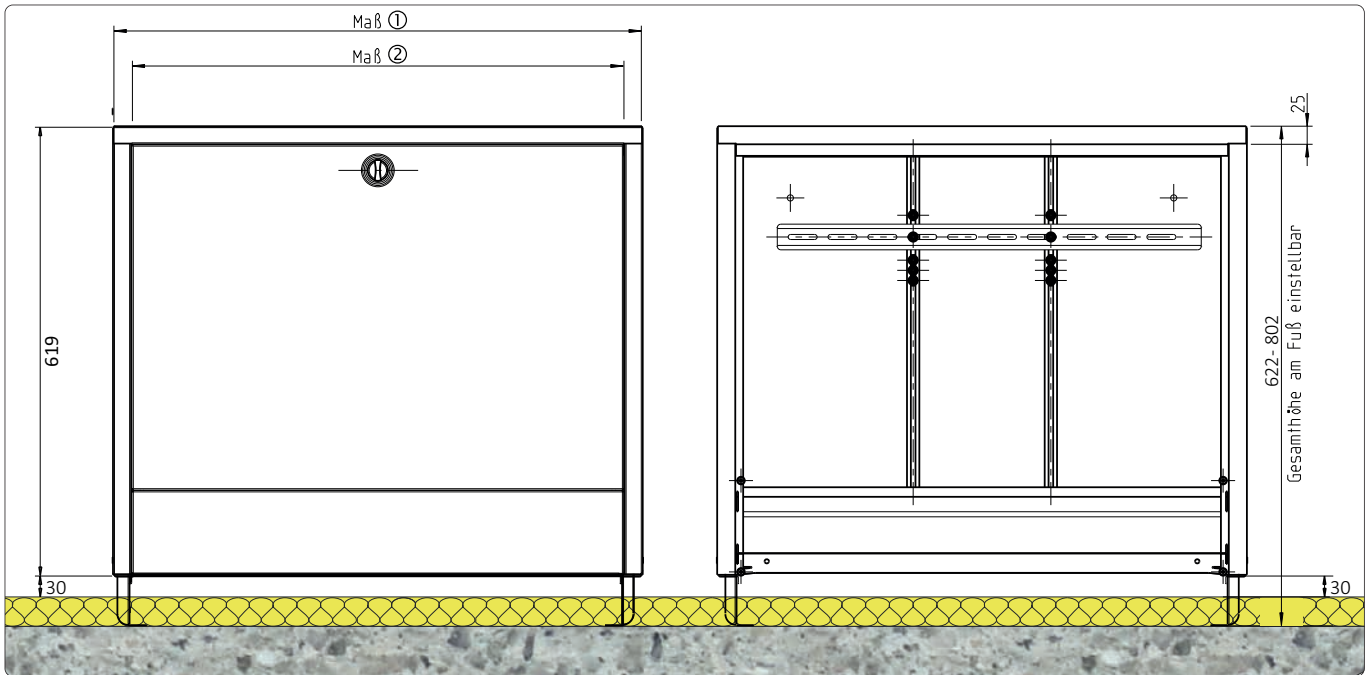


Unterputz-Verteilerschränke für Edelstahlverteiler 1"

Die Einbauzarge ist aus feuerverzinktem Stahlblech gefertigt. Die Schrankfüße sind höhenverstellbar (180 mm). Das Estrichprallblech ist abnehm- und verstellbar. Die Rohrumlenkschiene ist abnehmbar. Die Frontblende mit vier Einstecklaschen ist abnehmbar und verstellbar (110 – 150 mm) sowie komplett galvanisch verzinkt und reinweiß (RAL 9016) lackiert. In der Frontblende ist die Stecktür mit Drehriegel integriert. Komplette im Schutzkarton verpackt, die Fronten sind zusätzlich verpackt. Verstellbare Halteschienen für Verteilerbalken sind vorhanden. Schlösser sind optional erhältlich.

Größe 1	489 x (712-892) x (111-150) mm
Größe 2	724 x (712-892) x (111-150) mm
Größe 3	1024 x (712-892) x (111-150) mm
Größe 4	1474 x (712-892) x (111-150) mm

Einbaumaße	Größe 1	Größe 2	Größe 3	Größe 4
①	513 mm	748 mm	1048 mm	1498 mm
②	445 mm	680 mm	980 mm	1430 mm
③	489 mm	724 mm	1024 mm	1474 mm



Aufputz-Verteilerschränke für Edelstahlverteiler 1"

Der Aufputzschrank ist aus galvanisch verzinktem Stahlblech gefertigt und reinweiß (RAL 9016) lackiert. Die Schrankfüße sind höhenverstellbar (180 mm), das Estrichprallblech ist abnehmbar. Stecktür mit Kunststoffdrehriegel, Schlösser sind optional erhältlich. Der Aufputzschrank ist komplett im Schutzkarton verpackt. Verstellbare Halteschienen für Verteilerbalken sind vorhanden.

Größe A	496 x (622-802) x 125 mm
Größe B	731 x (622-802) x 125 mm
Größe C	1031 x (622-802) x 125 mm
Größe D	1481 x (622-802) x 125 mm

Einbaumaße	Größe A	Größe B	Größe C	Größe D
①	496 mm	731 mm	1031 mm	1481 mm
②	446 mm	681 mm	981 mm	1431 mm