



## MULTIBETON®-FLÄCHENHEIZUNG

800 m<sup>2</sup>

MB-ESTRICHSYSTEM ≈ 80 mm

## OBERBÖDEN

Fliesen, Marmor

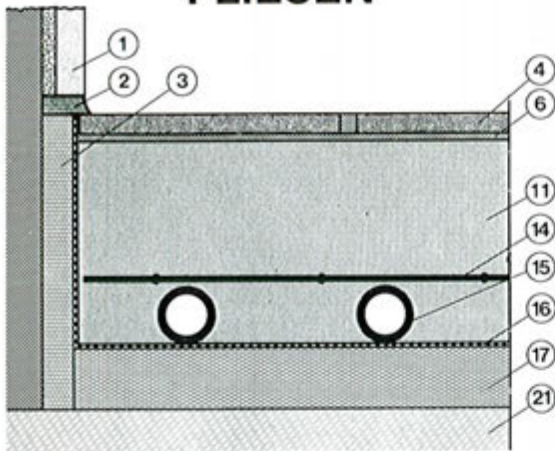
RAUMHÖHEN ≈ 2,5–3,0 m

## KONTAKTE

HEIZUNGSFIRMA  
RINSCHÉ  
WERLER STRASSE 67–69  
4700 HAMM  
TEL. 02381 – 29095

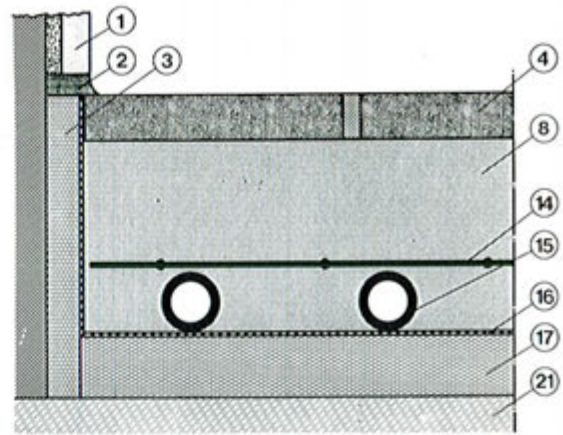
ARCHITEKT  
POTTHOFF  
LANGEWANNWEG  
4700 HAMM  
TEL. 02381–5623

## FLIESEN



Position	Legende
1.	Fußleiste
2.	Dauerelastische Fugen
3.	Randdämmstreifen
4.	Oberboden: Fliesen
6.	Kleber
11.	MULTIBETON®-Heizstrich 80 mm
14.	Bewehrung
15.	MULTIBETON®-Heizrohr
16.	Bitumenpappe 250 g/m <sup>2</sup> / PE-Folie 0,2 mm
17.	Wärmedämmung – Polystyrol 40 mm
21.	Unterkonstruktion

## MARMOR



Position	Legende
1.	Fußleiste
2.	Dauerelastische Fugen
3.	Randdämmstreifen
4.	Oberboden: Marmor
8.	Mörtelbett
14.	Bewehrung
15.	MULTIBETON®-Heizrohr
16.	Bitumenpappe 250 g/m <sup>2</sup> / PE-Folie 0,2 mm
17.	Wärmedämmung – Polystyrol 20 mm
21.	Unterkonstruktion

Maximale Belastung bis 200 kp/m<sup>2</sup>

Estrichfugen handwerksgerecht

Vorlauftemperatur ≈ 40 C  
(2-Kreis-System)

Energieart  
Gas

Witterungsabhängige  
Außensteuerung



**MULTIBETON GmbH**  
5060 BERGISCH GLADBACH 2, LOCHERMÜHLE 1

**TEL. 02202-32051**

