



MULTIBETON®-FLÄCHENHEIZUNG

500 m²

MB-ESTRICHSYSTEM ≈ 65 – 70 mm

OBERBÖDEN

Teppich, Platten

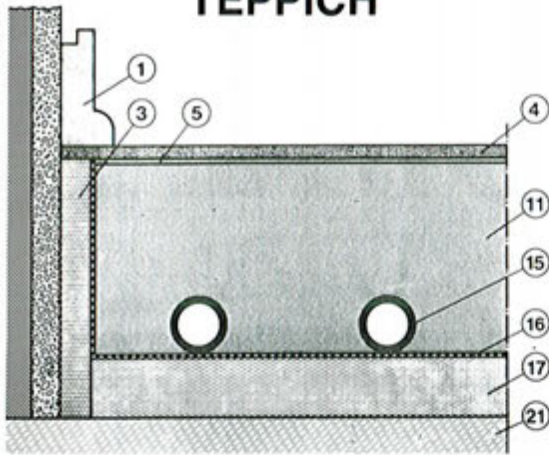
RAUMHÖHEN

≈ 3,5 – 5,0 m

KONTAKTE

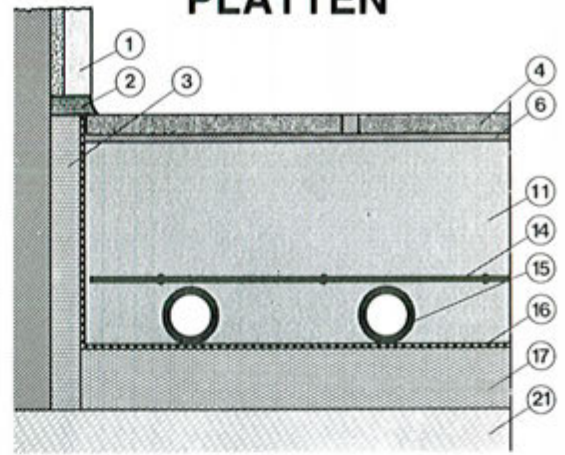
HEIZUNGSFIRMA
KURFESS
NEUWIESENSTR. 1
7340 GEISLINGEN
TEL. 07331 – 291 18

TEPPICH



Position	Legende
1.	Fußleiste
3.	Randdämmstreifen
4.	Oberboden: Teppich
5.	Kleber
11.	MULTIBETON®-Heizestrich 70 mm
15.	MULTIBETON®-Heizrohr
16.	Bitumenpappe 250 g/m ² / PE-Folie 0,2 mm
17.	Wärmedämmung – Exporit PS 20 mm
21.	Unterkonstruktion

PLATTEN



Position	Legende
1.	Fußleiste
2.	Dauerelastische Fugen
3.	Randdämmstreifen
4.	Oberboden: Platten
6.	Kontaktschicht
11.	MULTIBETON®-Heizestrich 65 mm
14.	Bewehrung
15.	MULTIBETON®-Heizrohr
16.	Bitumenpappe 250 g/m ² / PE-Folie 0,2 mm
17.	Wärmedämmung – Exporit PS 40 mm
21.	Unterkonstruktion

Maximale Belastung bis 200 kp/m²

Estrichfugen handwerksgerecht

Vorlauftemperatur ≈ 65 C

Energieart
Gas

Witterungsabhängige
Außensteuerung



MULTIBETON GmbH
Gewerbegebiet Biberweg, 5210 Troisdorf-Spich

Tel. 02241-43065 · Fax 02241-408090

